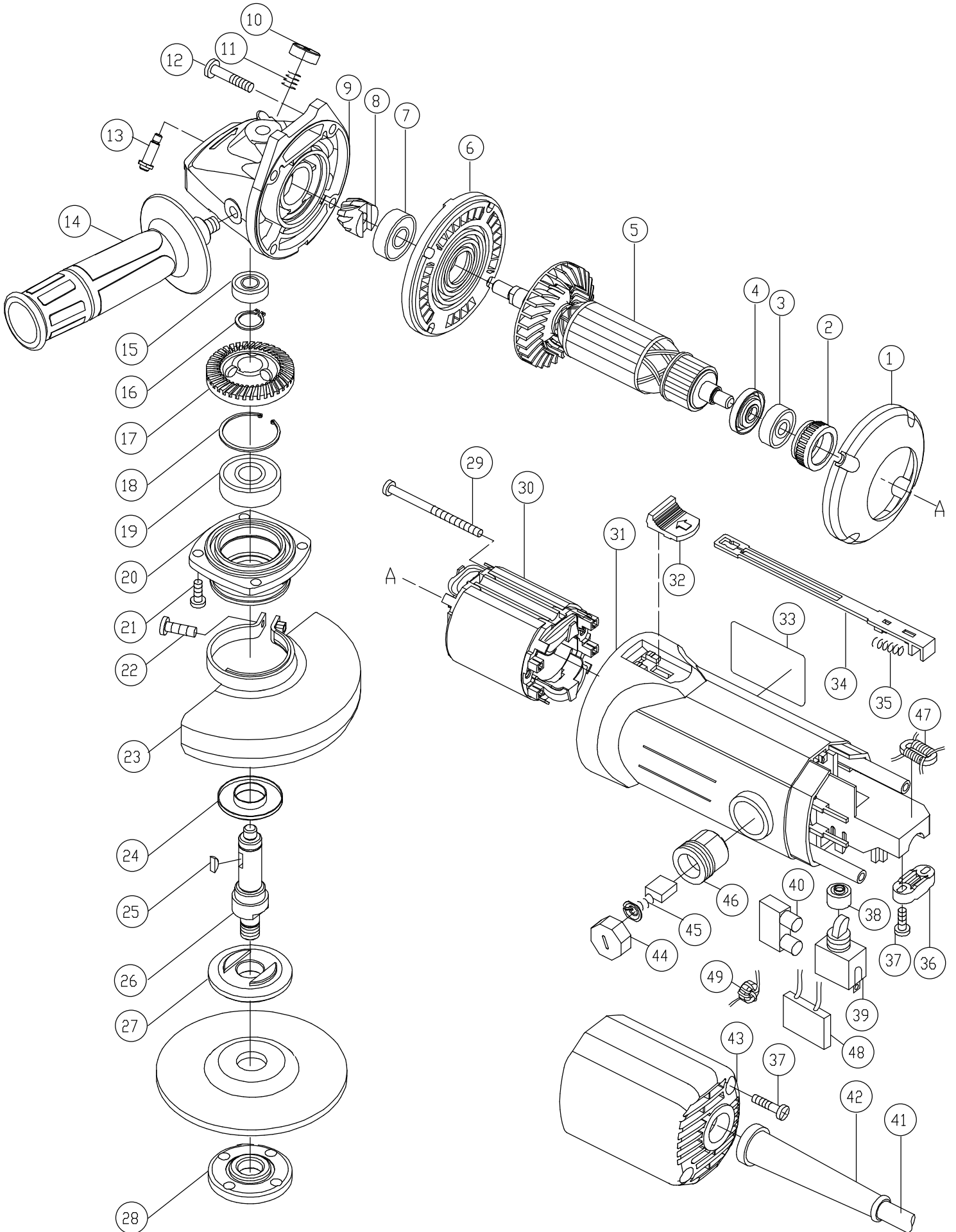


AG 125 EP (8892013)

extol[®]
PREMIUM



position	description	popis	QTY	order no./ objednací číslo
1	dust protector	protiprachový štít	1	
2	bearing sleeve	pouzdro ložiska	1	8892012-2
3	bearing 627RZ	ložisko 627RZ	1	8892012-3
4	insulation washer	izolační podložka	1	
5	rotor	rotor	1	8892012-5
6	partition	přepážka	1	
7	bearing 6000RZ	ložisko 6000RZ	1	8892012-7
8	pinion	pastorek	1	8892012-8
9	gearbox	převodová skříň	1	8892012-9
10	push-button	tlačítko aretace převodů	1	
11	spring	Pružina	1	
12	screw	šroub	4	
13	stop pin	čep aretace převodů	1	8892012-13
14	side handle	boční rukojeť	1	
15	bearing 607Z	ložisko 607Z	1	8892012-15
16	axle checkring	pojistný kroužek	1	
17	gear wheel	převodové kolo	1	8892012-17
18	axle checkring	pojistný kroužek	1	
19	bearing 6201RZ	ložisko 6201RZ	1	8892012-19
20	gearbox ending	víko převodové skříně	1	
21	screw	šroub	7	
22	screw	šroub	1	
23	grinding disc shield	chránič brusného kotouče	1	
24	antidust cover	protiprachový kryt	1	
25	key	klínek	1	8892012-25
26	output axle	výstupní hřídel	1	
27	grinding disc carrier	unašeč brusného kotouče	1	
28	grinding disc flange	příruba brusného kotouče	1	
29	screw	šroub	2	
30	stator	stator	1	
31	motor housing	pouzdro motoru	1	
32	switch button	tlačítko spínače	1	8892012-32
33	name plate	informační štítek	1	
34	switch rod	táhlo spínače	1	
35	switch spring	pružina spínače	1	
36	cable clip	svorka kabelu	1	
37	screw	šroub	2	
38	switch cap	krytka spínače	1	
39	switch	spínač	1	8892012-39
40	clamp	svorka	1	
41	cord	přívodní kabel	1	
42	cord guard	chránič přívodního kabelu	1	
43	rear cover	zadní kryt	1	
44	brush holder cover	kryt pouzdra uhlíkových kartáčů	2	
45	carbon brush	uhlíkový kartáč	2	8892012C
46	brush holder	pouzdro uhlíkového kartáče	2	
47	screw	šroub	2	
48	capacitor	kondenzátor	1	